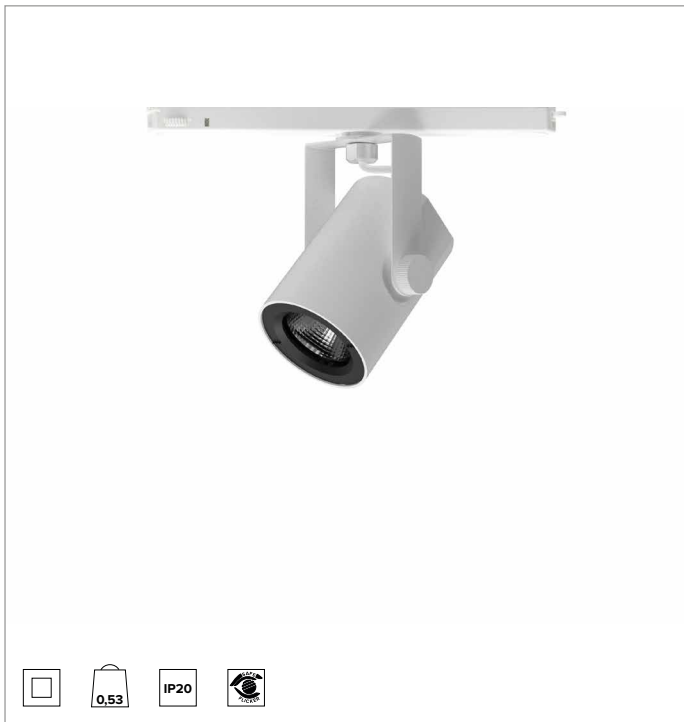
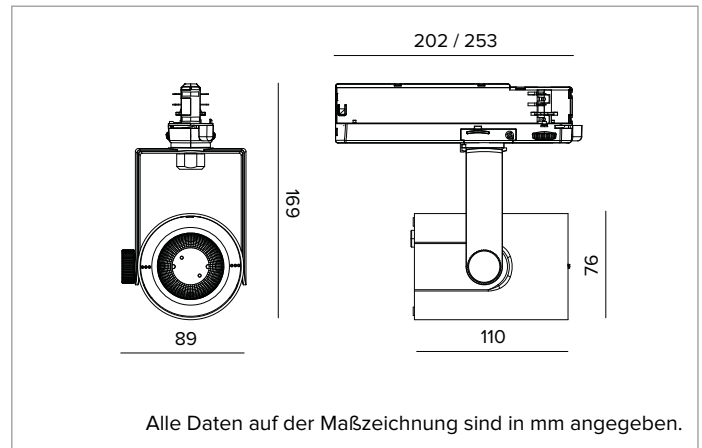


T035FLR930DAPW | RAY 75

Professioneller ausrichtbarer LED-Strahler



	3000K	H(m)	D(m)	Emax(lx)
	Ra90		31°	
	Fixture Power	25W	1	0.56
	Source Flux	2620lm	2	1.12
	Fixture Flux	2025lm	3	1.67
	Efficacy	82lm/W	4	2.23
TS1069	Imax=2460cd/klm	Imax	6444cd	5
			2.79	258



LICHTQUELLE

Hocheffiziente COB-LED Ra90. Ra97 auf Anfrage
Die Energieeffizienzklasse des Produkts: D
Nennleistung: 21W
Nenn-Lichtstrom: 2620lm
Farbwiedergabeindex: 90
Rf: 92
Rg: 101
Ähnliche Farbtemperatur: 3000K
Lebensdauer (L80/B10): >50000h tq +25°C

BELEUCHUNGSTECHNISCHE MERKMALE

Reflektor mit ovalen Facettierungen aus spiegelndem anodisiertem Aluminium. Austauschbare Reflektoren als Zubehör erhältlich.
Optik: REFLEKTOR
Abstrahlwinkel: FL
Optische Effizienz: 77%
Leuchten-Lichtstrom: 2025lm
Lichtausbeute: 82lm/W
Fotobiologische Sicherheit: Risikogruppe 1 (RG 1 = geringes Risiko)

MECHANISCHE MERKMALE

Gehäuse aus lackiertem Druckguss-Aluminium. Frontring aus schwarzem lackiertem Polycarbonat. Ausrichtungsmöglichkeit auf vertikaler Ebene von 0° bis -90° und auf horizontaler Ebene bis 359°. Mechanische Arretierung der Ausrichtung auf vertikaler Ebene und Reibschluss-Arretierung der Ausrichtung auf horizontaler Ebene. Der Schwerpunkt bleibt unabhängig von der Ausrichtung immer auf einer Achse mit der Führungsschiene.
Farbe und Oberfläche: Kreideweiß
Abmessungen: 75
Gewicht: 0,53Kg
Schutzart: IP20

ELEKTRISCHE MERKMALE

Elektronischer Treiber DALI in den Adapter der Stromschiene integriert.
Leistungsaufnahme der Leuchte: 25W
Betriebsgerät: 220-240Vac 50/60Hz
Schutzklasse: SCHUTZKLASSE 2
Treiberart / Steuerung: DALI
einschließlich Treiber: JA
Klasse F: JA
SAFE FLICKER: PstLM=<1 und SVM=<0,4 (IEC TR 61547-1 und IEC TR 63158), um ein angenehmeres und sicheres Licht zu garantieren
Umgebungstemperaturen: 0°C / +25°C

INSTALLATION

Montage auf Stromschiene. Zur Verfügung steht optisches Zubehör, das mittels Zusatzring installiert werden kann.

HINWEISE

Die 110-277Vac Version ist auf Anfrage erhältlich.

GARANTIE

5 Jahre.

HINWEISE

Leuchte für die Entsorgung/Recycling am Ende der Lebensdauer konzipiert. Austauschbare (nur LED) Lichtquelle durch einen Fachmann. Austauschbare Vorschaltgeräte durch einen Fachmann.

Aus Gründen der technologischen Entwicklung der elektronischen Bauteile unterliegen die aufgeführten Daten eventuellen Aktualisierungen. Daher muss bei der Bestellung eine Bestätigung angefordert werden. Der Lichtstrom und die elektrische Leistung weisen einen Toleranzbereich von +/-10% im Vergleich zum angezeigten Wert auf. Tq bei +25 °C auf (CIE 121).

Technische Änderungen vorbehalten.

Targetti Sankey S.r.l.
 Via Pratese, 164
 50145 Firenze - Italy
 Tel: +39 055 37911
 targetti.com
 targetti@targetti.com

CCIAA Firenze
 Share Capital:
 € 500.000,00
 VAT N. (IT):
 01537660480
 R.E.A.: FI-275656

TARGETTI

T035FLR930DAPW | RAY 75
Professioneller ausrichtbarer LED-Strahler

Zubehör

Optik



Ø mm	Optik	Art.-Nr.
52	SP 17°	A056SPR
52	FL 31°	A056FLR
52	MWFL 48°	A056MWR

Austauschbare Reflektoren aus spiegelndem, anodisiertem Aluminium.
 Erhältlich mit den Abstrahlwinkeln Spot, Flood und Medium Wide Flood.

Befestigungsbügel



Farbe	Art.-Nr.
○	A058PW
●	A058DB

Verstärkungselement für Strahler mit Anschluss für die Stromschiene Eurostandard Plus.

Hinweise zur Kompatibilität und Nutzung finden sich in den Montagehinweisen der Strahler.

Für die Montage von Ray 75 Strahlern an vertikalen Stromschienen.

Aus Gründen der technologischen Entwicklung der elektronischen Bauteile unterliegen die aufgeführten Daten eventuellen Aktualisierungen. Daher muss bei der Bestellung eine Bestätigung angefordert werden.
 Der Lichtstrom und die elektrische Leistung weisen einen Toleranzbereich von +/-10% im Vergleich zum angezeigten Wert auf. Tq bei +25 °C auf (CIE 121).

Technische Änderungen vorbehalten.

Targetti Sankey S.r.l.
 Via Pratese, 164
 50145 Firenze - Italy
 Tel: +39 055 37911
 targetti.com
 targetti@targetti.com

CCIAA Firenze
 Share Capital:
 € 500.000,00
 VAT N. (IT):
 01537660480
 R.E.A.: FI-275656

TARGETTI